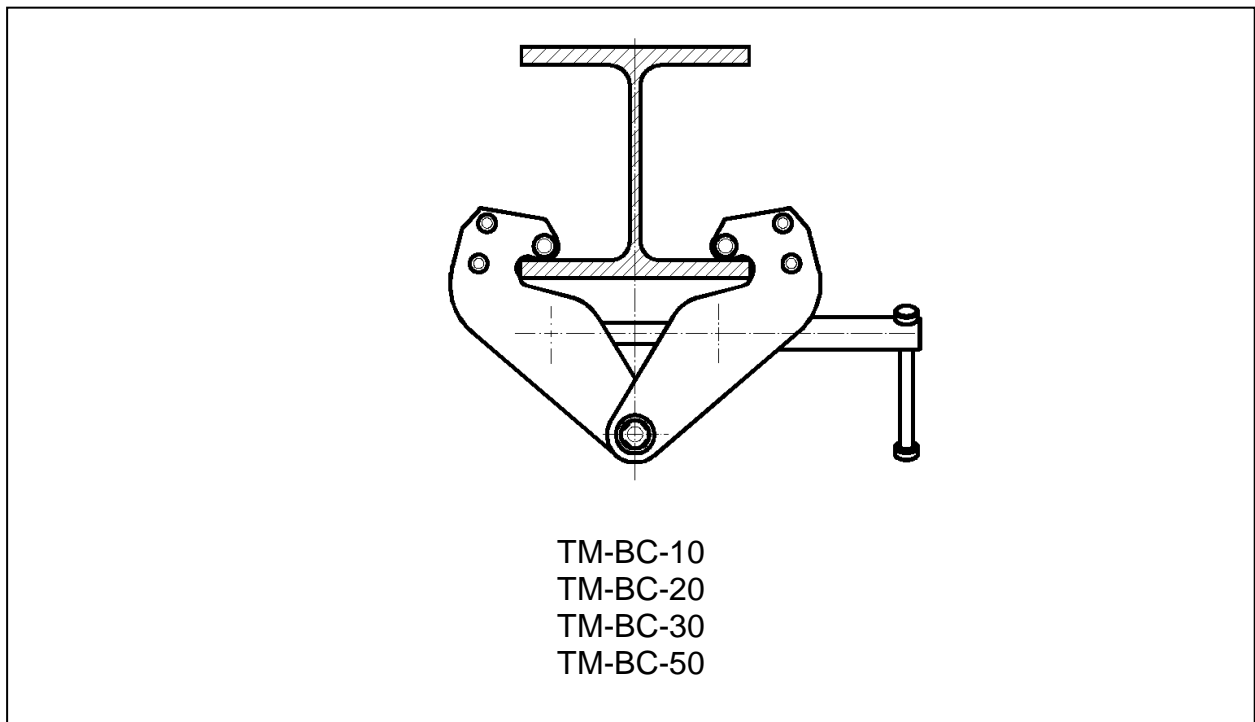


Originalbetriebsanleitung

TM-Trägerklemmen



TM-Trägerklemmen entsprechen der EG-Maschinenrichtlinie 2006/42/EG und sind von der Zertifizierungsstelle des TÜV-Rheinland typgeprüft worden.

Diese Betriebsanleitung ist vor dem Gebrauch von TM-Trägerklemmen zu lesen.
Sie enthält wichtige Informationen bezüglich Sicherheit und Bedienung.

Warnhinweis

TM-Trägerklemmen sind nicht zum Heben, Tragen oder Transport von Personen bestimmt und dürfen für diesen Zweck nicht verwendet werden!
Durch unsachgemäßen Einsatz können Lasten abstürzen und zu schweren oder tödlichen Verletzungen führen.

1 Allgemeine Informationen

Die THIELE-Trägerklemmen dienen der Erstellung sicherer Anschlagpunkte an Trägerprofilen aus Stahl.

Die Trägerklemmen ermöglichen die Aufnahme von Hebezeugen oder Lasten. Sie dienen nur als Verankerung und sind nicht für den Hebeeinsatz in „Hubtraversen“ zu verwenden.

2 Sicherheitshinweise

Nachfolgende Sicherheitshinweise geben einen Überblick über generelle Handlungsweisen zum sicheren Betrieb von Trägerklemmen.

Die Nichtbeachtung dieser Sicherheitshinweise kann Tod, schwere Verletzungen oder Sachschaden zur Folge haben.

Die folgende Auflistung erhebt keinen Anspruch auf Vollständigkeit.

1. Nur solche Personen, die in Sicherheitsmaßnahmen und in der Bedienung dieses Gerätes ausgebildet sind, dürfen Trägerklemmen bedienen.
2. Bediener müssen die einschlägigen Unfallverhütungsvorschriften (UVV) „Betreiben von Lastaufnahmeeinrichtungen im Hebezeugbetrieb, BGR 500“, sowie die Betriebsanleitung kennen und unterwiesen sein. Für Montage und Demontage dürfen nur berechtigte Personen gemäß BGR 500, Kapitel 2.8 beauftragt werden.
3. Prüfen Sie, dass die Aufhängepunkte die einzuleitenden Kräfte aufnehmen können.
4. Bauliche Veränderungen, An- oder Umbauten sind nicht zulässig.
5. Trägerklemmen, die verschlissen, beschädigt, verbogen oder verändert worden sind, dürfen nicht in Betrieb genommen werden.
6. Trägerklemmen dürfen nur für handelsübliche Träger und im vorgegebenen Trägerbreitenbereich eingesetzt werden.
7. Trägerklemmen nicht im Arbeitsbereich von Fahrwerken montieren.
8. Heben sie nur Lasten kleiner oder gleich der Tragfähigkeit der Trägerklemmen. (siehe Tabelle Technische Daten)
9. Wird eine Last gleichzeitig an zwei Trägerklemmen befestigt, muss die Tragfähigkeit jeder Trägerklemme größer bzw. gleich der Last sein.
10. Trägerklemmen nicht als Greifer oder Puffer verwenden.
11. Trägerklemmen nicht unter Last öffnen.
12. Trägerklemmen senkrecht über dem Schwerpunkt der Last positionieren. Niemals mit einem angehängten Hebezeug seitlich schleppen oder schräg ziehen.
13. Niemals unzulässige Verbindungen zwischen Trägerklemmen und der Last vornehmen.
14. Lasten sind gemäß BGI 556 – „Berufsgenossenschaftliche Information für Anschläger“ anzuschlagen.
15. Immer sicherstellen, dass Sie selbst und andere Personen sich nicht im Bewegungsbereich der Last (Gefahrenbereich!) befinden. Der Aufenthalt von Personen unter schwebender Last ist verboten.
16. Der Hebevorgang / die Lastbewegung darf erst dann eingeleitet werden, wenn sichergestellt ist, dass die Last richtig angeschlagen ist und sich im Gefahrenbereich keine Personen aufhalten.
17. Trägerklemmen nicht bei Schweissarbeiten verwenden.
18. Keine stoßartigen Belastungen einleiten.
19. Eine Last darf nicht im angehobenen Zustand unbeaufsichtigt gelassen werden.
20. Vorhandene Warnetiketten nicht entfernen oder verdecken.
21. Trägerklemmen nur mit Handkraft und ohne Griffverlängerung des Hebels bedienen.
22. Die Benutzung von Trägerklemmen ohne Ausdrehsicherung ist verboten.

23. Trägerklemmen sind nach Gebrauch oder wenn sie nicht betriebsbereit sind gegen unbefugten und unzulässigen Gebrauch zu sichern.
24. Trägerklemmen nicht mit Wasser oder Hochdruckreiniger reinigen.
25. Die Verwendung unter chemischen oder korrosiven Einflüssen oder in explosionsgefährdeten Bereichen ist nicht zulässig.
26. Trägerklemmen bei Transport und Lagerung vor Witterungseinflüssen schützen.
27. Benutzen Sie die Trägerklemme nicht zum Heben von gefährlichen Gütern, wie z.B. feuerflüssigen oder radioaktiven Materialien.
28. Verwendungstemperaturbereich: -10 °C bis +50 °C
29. Lagertemperaturbereich: 0 °C bis +40 °C
30. Beachten Sie eventuell weitere hier nicht genannte nationale Vorschriften!

3 Erstinbetriebnahme

Durch den Betreiber sind vor der ersten Inbetriebnahme örtliche oder sonstige Vorschriften, die sich auf einen besonderen Gebrauch von Trägerklemmen beziehen, zu beachten. Vor dem ersten Gebrauch sind die Betriebsanleitung sowie die Etiketten an den Trägerklemmen zu lesen, um eine unsachgemäße Anwendung auszuschließen. Weiterhin sind die nachfolgenden Punkte zu beachten:

- Vor Inbetriebnahme sind die Trägerklemmen durch einen Sachkundigen gründlich auf mögliche Beschädigungen während des Transportes zu prüfen.
- Funktions- und Sichtprüfung durch einen Sachkundigen.
- Festlegung von Prüfintervallen und nächstem Prüftermin. Die Trägerklemme ist mit einem Hinweis zur nächsten Prüfung zu versehen.
- Die Daten der Trägerklemmen sollten z.B. in einer entsprechenden Karteikarte dokumentiert werden.
- Vor Inbetriebnahme gebrauchter Trägerklemmen sind die dokumentierten Prüfungen und zugehörigen Dokumentationen zu kontrollieren.
- Überprüfen Sie die einwandfreie Funktion der Gewindespindeln.

4 Bedienung

1. Öffnen der Klemmbacken durch Drehen der Gewindespindel gegen den Uhrzeigersinn.
2. Trägerklemme an der gewünschten Position in den Trägergurt einfädeln.
3. Schließen der Klemmbacken durch Drehen der Gewindespindel am Hebel im Uhrzeigersinn. Spindel handfest anziehen. Achtung: Klemmgefahr!
4. Prüfung: Die Klemmbacken müssen den Trägerflansch voll umgreifen.
5. Die Last darf nur in den Tragbolzen eingehängt werden. Hebezeug oder Last so anschlagen, dass das Anschlagmittel (z.B. Haken, Öse) mittig auf dem Tragbolzen liegt.
6. Bei längerem ortsfestem Einsatz Trägerklemmen regelmäßig auf festen Sitz überprüfen.

Trägerklemmen sofort außer Betrieb nehmen, wenn folgende Mängel auftreten:

- unleserliche Kennzeichnung
- Verformung, Schnitte, Kerben, Rillen, Anrisse, starke Korrosion
- Betrieb außerhalb des zulässigen Temperaturbereiches
- schwergängige Gewindespindel

5 Kontrolle und Prüfungen

Vor jedem Gebrauch ist die Trägerklemme auf Beschädigungen oder Fehlfunktionen durch den Bediener visuell zu überprüfen und ggf. außer Betrieb zu nehmen.

Mindestens einmal im Jahr soll die Trägerklemme durch eine autorisierte Stelle überprüft werden, bei starker Benutzung häufiger.

Dokumentieren Sie Prüfungen/ Instandhaltungen in der entsprechenden Kartei.

Spätestens nach 4 Jahren muss die Trägerklemme neu zertifiziert werden.

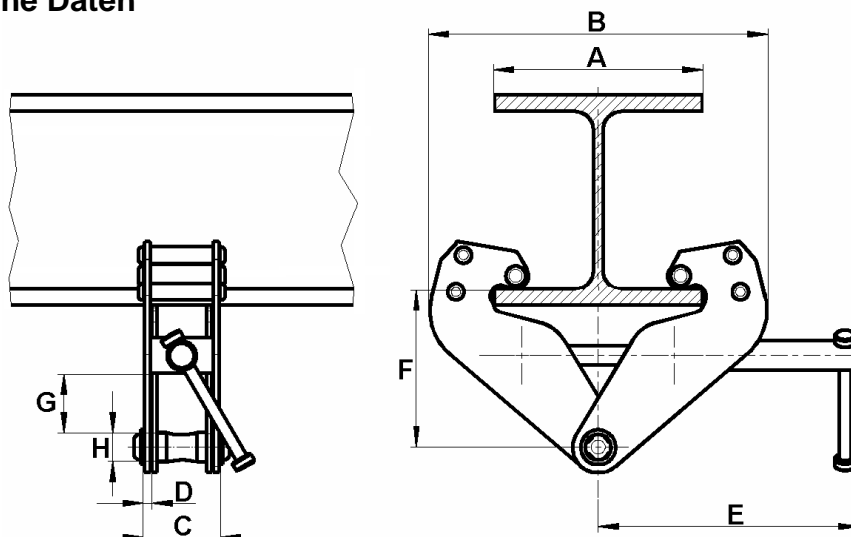
Die Neuzertifizierung muss ebenfalls nach einer Reparatur erfolgen, welche nur durch eine autorisierte Stelle durchgeführt werden darf.

Prüfungen und Instandhaltungen sind durch den Betreiber zu veranlassen.

6 Instandhaltung und Reparatur

Aufgrund der Bauweise darf eine erforderliche Reparatur nur durch eine von uns autorisierte Stelle erfolgen. Ersatzteile sind daher nur für diese Stellen erhältlich.

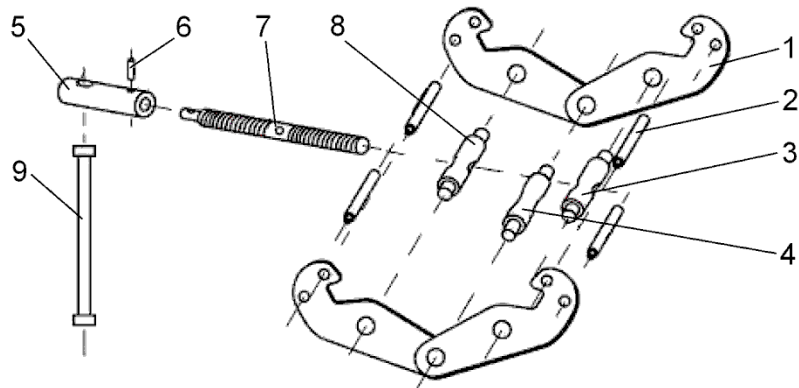
7 Technische Daten



| | | Typ ► | TM-BC-10 | TM-BC-20 | TM-BC-30 | TM-BC-50 |
|---------------------|-------------------|-------|----------|----------|----------|----------|
| Tragfähigkeit (WLL) | | [t] | 1 | 2 | 3 | 5 |
| Flanschbreite A | | [mm] | 75 - 220 | 75 - 220 | 80 - 320 | 80 - 320 |
| Abmessungen | B _{min.} | [mm] | 180 | 180 | 235 | 235 |
| | B _{max.} | [mm] | 360 | 360 | 490 | 490 |
| | C | [mm] | 64 | 74 | 103 | 110 |
| | D | [mm] | 5 | 6 | 8 | 10 |
| | E | [mm] | 215 | 215 | 260 | 260 |
| | F _{min.} | [mm] | 102 | 102 | 140 | 140 |
| | F _{max.} | [mm] | 155 | 155 | 225 | 225 |
| | G _{min.} | [mm] | 25 | 25 | 45 | 45 |
| H | [mm] | 22 | 22 | 24 | 28 | |
| Gewicht | | [kg] | 4,5 | 5,0 | 9,5 | 11,0 |

Bauteile

- 1 Klemmbacke
- 2 Bolzen
- 3 Spindelbolzen links
- 4 Tragbolzen
- 5 Adapter
- 6 Schraube
- 7 Gewindespindel
- 8 Spindelbolzen rechts
- 9 Hebel



8 Serviceadresse

THIELE GmbH & Co. KG, Postfach 8040, 58618 Iserlohn, Tel. +49(0)2371/947-0

9 Garantie

Für TM-Trägerklemmen wird eine Garantie von 1 Jahr ab Kaufdatum für fehlerhafte Materialien oder Ausführungen gewährt. Verschleißteile, überlastete oder falsch verwendete Teile sind von der Garantie ausgeschlossen. Bei berechtigter Reklamation wird die Trägerklemme instandgesetzt oder ersetzt.

10 Dokumentationen

Jeder Trägerklemme liegen diese Betriebsanleitung, sowie ein Abnahmeprüfzeugnis und eine Konformitätserklärung bei.

Die Angaben in dieser Anleitung sind sorgfältig auf Richtigkeit und Vollständigkeit geprüft worden.

Die THIELE GmbH & Co. KG übernimmt keine Haftung für Ausfälle oder Schäden, die ggf. durch die Verwendung der Informationen aus dieser Dokumentation entstehen. Änderungen vorbehalten.

THIELE behält sich das Recht vor, Produkte ohne vorherige Bekanntgabe zu ändern.

Die Urheberrechte an dieser Dokumentation verbleiben bei der THIELE GmbH & Co. KG.

Jede nicht vom Urheber genehmigte Benutzung (z.B. Vervielfältigung) ist strafbar und macht schadensersatzpflichtig.