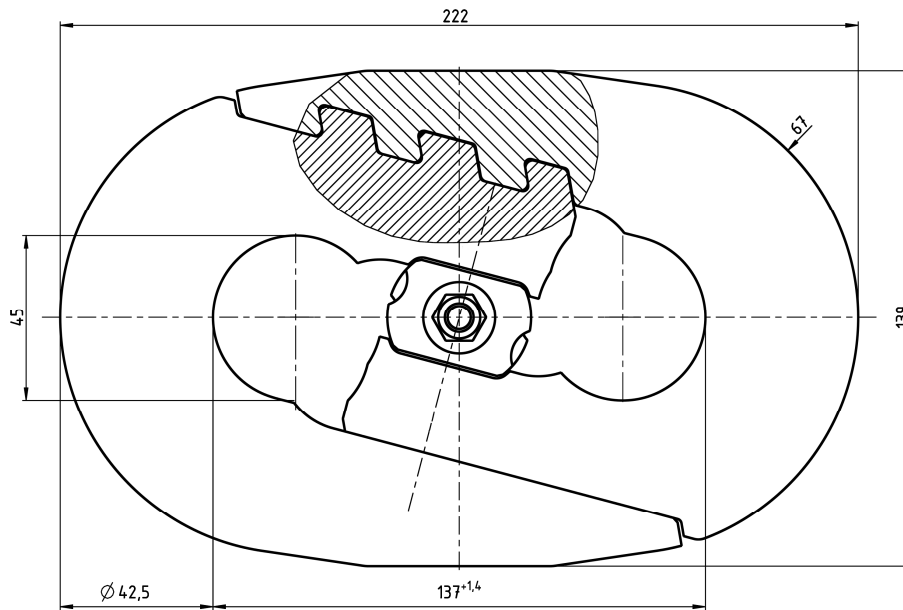


## 1 OPIS WYROBU

To opatentowane szybkozłącze jest przeznaczone wyłącznie do łączenia łańcuchów ogniowych i łańcuchów płaskich w przenośnikach zgrzebłowych i strugach węglowych stosowanych w górnictwie. Wymiarowo jest zgodne z normą DIN 22258-1.

Szybkozłącza typu Plowmaster mogą być stosowane poziomo i pionowo.

### 1.1 Dane techniczne (rozmiar nominalny 42 x 137 mm)



Rozmiar	Numer katalogowy	Siła robocza WF <sub>max</sub> [kN]	Siła zrywania BF <sub>min</sub> (nsw) [kN]	Masa [kg]
42 x 137	F26274	1 380	1 920	7,0

Zakres temperatur pracy: +10 °C do +100 °C

## 1.2 Opis konstrukcji

Szybkozłęczę składa się z dwóch symetrycznych odkuwanych połówek, które zabezpieczone są centralnym elementem łącznym (wkładką), aby zapobiec jego przypadkowemu otwarciu.



Szczeliny



Połówki szybkozłacza

Szybkozłęczę w stanie zmontowanym

Wkładka składa się z dwóch różnych elementów oraz nakrętki zabezpieczającej.

Jeden element wkładki wyposażony jest w śrubę oraz dwa kołki centrujące. Drugi element wkładki jest jednoczęściowy.



Sparowane połówki szybkozłacza wykonane zostały z uwzględnieniem wzajemnego dopasowania i tylko w takim układzie wolno je stosować.

W celu ułatwienia identyfikacji pary połówki szybkozłacza oznakowano przy pomocy liczb w sposób przedstawiony przykładowo na zdjęciu (nr 17).



## 2 PIERWSZA INSTALACJA SZYBKOZŁĄCZA

Przed pierwszą instalacją szybkozłącza należy upewnić się, że:

- dostarczone podzespoły odpowiadają zamówieniu, są kompletne i nieuszkodzone,
- dostarczono świadectwo kontroli jakości oraz instrukcję obsługi,
- oznaczenia na podzespołach szybkozłącza odpowiadają dokumentacji,
- zapewnione jest prawidłowe przechowywanie dostarczonej dokumentacji.

## 3 WSKAZÓWKA BEZPIECZEŃSTWA

Przed montażem i użyciem szybkozłącza typu „PLOWmaster“ firmy THIELE należy zapoznać się z niniejszą instrukcją obsługi.

Podczas wszystkich prac związanych z szybkozłączem łańcuchowym należy założyć środki ochrony osobistej.

Ponadto należy przestrzegać lokalnych przepisów bezpieczeństwa.

## 4 MONTAŻ

1. Przed montażem szybkozłącza należy sprawdzić czy jest kompletne i czy obie połówki mają to samo oznakowanie.
2. Odkręcić nakrętkę i rozdzielić oba elementy wkładki.
3. Rozdzielić obie połówki szybkozłącza wprowadzając naprzemiennie w obie szczeliny pomiędzy połówkami zaostrzony wybijak lub klin.
4. Przenośnik / strug wyłączyć i zabezpieczyć przed przypadkowym uruchomieniem.
5. Włożyć po jednej połówce szybkozłącza w końcowe ogniwa łączonych odcinków łańcuchów.
6. Spiąć obie połówki szybkozłącza w ten sposób, aby zęby jednej połówki wprowadzić do otworów drugiej połówki aż do pełnego zamknięcia szczelin.

Uwaga: Należy upewnić się, że obie połówki stanowią parę o jednakowym oznakowaniu (numeracji).



7. Przy pomocy lekkich uderzeń młotka wprowadzić element wkładki wyposażony w śrubę i kołki centrujące na przewidziane dla niego miejsce w środku szybkozłacza.  
Należy uważać, aby nie uszkodzić śruby.
8. Następnie od drugiej strony szybkozłacza wprowadzić drugi element wkładki w taki sposób, aby centrycznie połączył się z elementem wyposażonym w śrubę i kołki.  
Uwaga: elementy wkładki powinny być tak połączone, aby ściśle do siebie dolegały, a ich krawędzie dolegały do połówek szybkozłacza
9. Nakrętkę nałożyć na śrubę i dokręcić momentem 32 Nm przy pomocy klucza dynamometrycznego z nakładką o rozmiarze 13.
10. Przed ponownym uruchomieniem urządzenia strugowego / przenośnika usunąć wszystkie narzędzia, sprzęt i inne przedmioty z prowadnic / trasy przenośnika.

**UWAGA:**

**Śruba i nakrętka z metalowym pierścieniem zabezpieczającym (wg ISO 7042) mogą być użyte tylko jednorazowo!**

## 5 DEMONTAŻ

1. Przenośnik / strug wyłączyć i zabezpieczyć przed przypadkowym uruchomieniem.
2. Łańcuch odprężyć.
3. Nakrętkę zabezpieczającą odkręcić i usunąć.
4. Rozdzielić oba elementy wkładki przy pomocy wybijaka lub przecinaka. W celu przyłożenia narzędzia w obu elementach wkładki przewidziano odpowiednie odsadzenia.
5. Rozdzielić obie połowki szybkozłacza wprowadzając naprzemiennie w obie szczeliny pomiędzy połówkami zaostrowany wybijak lub klin.
6. Po otwarciu szybkozłacza wyjąć obie połowki z ogniów łańcucha.

## 6 SŁADOWANIE

Szybkozłącza należy przechowywać w miejscu suchym, w temperaturach od 0 °C do +40 °C.

## 7 KRYTERIA WYMIANY SZYBKOZŁĄCZA

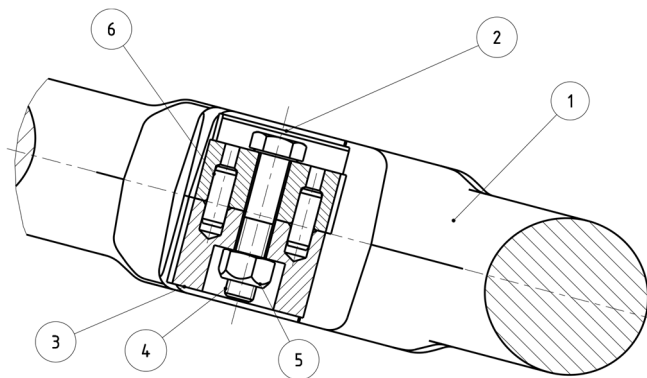
Szybkozłącza należy wymienić w przypadku stwierdzenia znacznych uszkodzeń mechanicznych lub przy wydłużeniu podziałki o ponad 3 %.

## 8 OCHRONA ŚRODOWISKA I UTYLIZACJA

Opakowania należy utylizować zgodnie z lokalnymi przepisami o ochronie środowiska.  
Elementy i podzespoły wykonane ze stali należy zezłomować zgodnie z lokalnymi przepisami.

## 9 CZĘŚCI ZAMIENNE

Należy używać jedynie oryginalnych części zamiennych produkcji firmy THIELE.



Lp..	Nazwa	Numer katalogowy
1	Szybkozłącze łańcuchowe kompl. (rozmiar 42x137)	F26274
2,3	Wkładka kompletna (obejmuje pozycje od 2 do 6) #	F262740
4	Śruba M8x40 10.9 wg ISO 4014	Z10699
5	Nakrętka z wkładką zabezp. M8 10 wg ISO 7042	Z01393
6	Wałek centrujący D6 M6 x 16 wg ISO 2338	Z10189