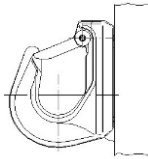


1 BESCHREIBUNG UND BESTIMMUNGSGEMÄßE VERWENDUNG



Anschweißhaken nach dieser THIELE-Werksnorm (TWN) sind zum Heben und Bewegen von Lasten vorgesehen und werden vornehmlich an Erdbaumaschinen, z.B. an Schaufeln, angeschweißt.

Sie werden fest mit dem tragenden Bauteil durch Schweißen verbunden.

Die Anschweißhaken bestehen aus einem geschmiedeten Haken und einer federbelasteten Sicherungsklappe.

Die Anschweißhaken sind mit Tragfähigkeit, Herstellerzeichen, CE-Zeichen und Rückverfolgbarkeitscode gekennzeichnet und nicht lackiert.

Sie sind durch die Berufsgenossenschaft Holz und Metall entsprechend den „Grundsätzen für die Prüfung und Zertifizierung von Anbauhaken für Erdbaumaschinen im Hebezeugeinsatz“ (GS-OA 15-03) zertifiziert.

Anschweißhaken dürfen nur verwendet werden

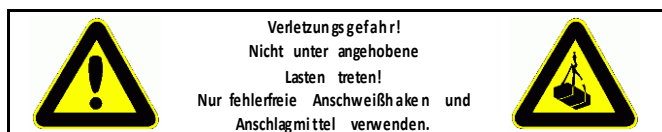
- im Rahmen der zulässigen Tragfähigkeit und Anschlagwinkel,
- im Rahmen der zulässigen Temperaturgrenzen,
- von unterwiesenen und beauftragten Personen,
- mit montierten und funktionsfähigen Sicherungssystemen,
- mit ordnungsgemäß ausgeführten Schweißnähten.

THIELE-Anschweißhaken sind für eine Belastung von 20 000 dynamischen Lastwechseln mit maximaler Belastung ausgelegt. Bei höheren Belastungen (z. B. Mehrschicht-/Automatikbetrieb, Magnet-Traversen) ist eine Traglastreduzierung durchzuführen.

Die Anschweißhaken erfüllen die EG Maschinenrichtlinie 2006/42/EG und weisen einen Betriebskoeffizienten von min. 4 bezogen auf die Tragfähigkeit auf.

Eine Verwendung zum Zurren oder für den Personentransport ist nicht zulässig!

2 SICHERHEITSHINWEISE



- Bediener, Monteure und Instandhalter haben insbesondere die Betriebsanleitungen des verwendeten Fahrzeuges, Fahrzeugaufbaus und Anschlagmittel sowie die berufsgenossenschaftlichen Dokumentationen DGUV V 1, DGUV R 100-500 Kapitel 2.8 und DGUV I 209-013 sowie die Norm DIN 15429 zu beachten.
- In der Bundesrepublik Deutschland ist die Betriebssicherheitsverordnung (BetrSichV) umzusetzen und die Technische Regel für Betriebssicherheit TRBS 1201, insbesondere Anhang 1, Kapitel 2 „Besondere Vorschriften für die Verwendung von Arbeitsmitteln zum Heben von Lasten“ zu beachten.
- Außerhalb der Bundesrepublik Deutschland sind zusätzlich die spezifischen Vorschriften des Betreiberlandes zu berücksichtigen.
- Hinweise zu Sicherheit, Montage, Bedienung, Prüfung und Instandhaltung aus dieser Anleitung und den aufgeführten Dokumentationen sind den entsprechenden Personen zur Verfügung zu stellen.
- Sorgen Sie dafür, dass diese Anleitung während der Nutzungszeit des Produktes in örtlicher Nähe zum Produkt zur Verfügung steht.
Wenden Sie sich bei Ersatzbedarf an den Hersteller.
- Tragen Sie bei allen Arbeiten Ihre persönliche Schutzausrüstung!
- **Unsachgemäße Montage und Verwendung können Personen- und/oder Sachschäden verursachen.**
- Montage und Demontage sowie Prüfung und Instandhaltung dürfen nur berechnete und befähigte Personen ausführen.

- Bauliche Veränderungen sind unzulässig (z.B. Schweißen, Biegen, Abtrennen von Teilen, Anbringung von Bohrungen).
- Führen Sie vor jeder Benutzung eine Sichtprüfung durch.
- **Bediener haben vor jeder Verwendung eine Inaugenscheinnahme sowie eine Funktionsprüfung der Sicherungseinrichtungen durchzuführen.**
- Verschlossene, verbogene oder beschädigte Anschweißhaken oder Anschlagmittel dürfen nicht in Betrieb genommen werden.
- Es dürfen nur Lasten gehoben werden, deren Masse kleiner oder gleich der angegebenen Tragfähigkeit ist.
- Angegebene Tragfähigkeit niemals überschreiten!
- Bringen Sie Anschweißhaken und Anschlagmittel nicht gewaltsam in Position.
- Prüfen Sie, dass die Last die einzuleitenden Kräfte ohne Verformung aufnehmen kann.
- Verdrehen und verknoten Sie Ketten nicht.
- Vermeiden Sie scharfe Kanten. Verwenden Sie Kantenschoner oder reduzieren Sie die Tragfähigkeit um 20 %.
- Heben Sie nur Lasten, die frei beweglich und nicht verankert bzw. befestigt sind.
- Beanspruchen Sie Kettenglieder und Bauteile nicht auf Biegung.
- Verkürzungen von Kettensträngen sind nur zugelassenen Verkürzungselementen zulässig.
- Der Hebevorgang darf erst dann eingeleitet werden, wenn die Last richtig angeschlagen ist.
- **Stellen Sie immer sicher, dass Sie selbst und andere Personen sich nicht im Bewegungsbereich der Last (Gefahrenbereich) befinden.**
- Halten Sie beim Hubvorgang Hände und andere Körperteile von Anschlagmitteln fern.
- Entfernen Sie Anschlagmittel nur mit der Hand.
- Vermeiden Sie Stöße z.B. durch Anreißen der Last.
- Heben Sie eine Last niemals über Personen hinweg.
- Bringen Sie eine schwebende Last nicht ins Schaukeln.
- Angehängte Lasten sind ständig zu beaufsichtigen.
- Setzen Sie die Last nur an ebenen und dafür geeigneten Stellen ab.
- Klemmen Sie Anschlagmittel nicht unter der Last ein.
- **Der Betrieb ohne funktionierende Sicherungseinrichtungen ist nicht zulässig.**
- Wenden Sie sich bei Unsicherheiten bzgl. Benutzung, Prüfung, Instandhaltung oder Ähnlichem an Ihre Sicherheitsfachkraft oder den Hersteller!

THIELE haftet nicht für Schäden, die sich aus der Missachtung der aufgeführten Vorschriften, Normen und Hinweise ergeben!

Das Arbeiten ist grundsätzlich unter dem Einfluss von Drogen- und Alkoholkonsum (auch Restalkohol) sowie die Sinne beeinflussenden Medikamenten verboten!

3 ERSTINBETRIEBNAHME

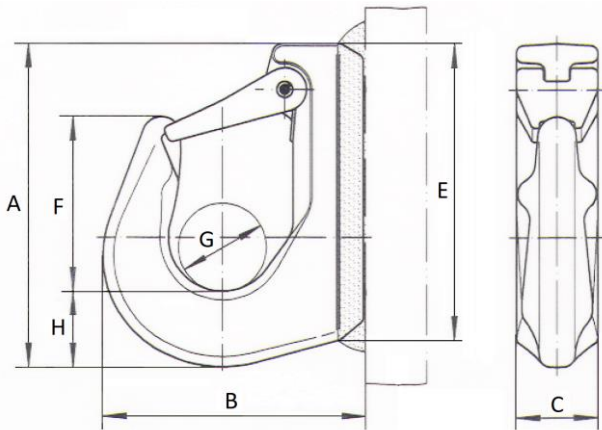
Stellen Sie bei der Erstinbetriebnahme sicher, dass

- die Bauteile der Bestellung entsprechen und unbeschädigt sind,
- Prüfzeugnis, Konformitätserklärung und Betriebsanleitung vorliegen,
- Kennzeichnungen und Dokumentationen übereinstimmen,
- Prüffristen und die befähigten Personen für Prüfungen bestimmt sind,
- eine Sicht- und Funktionsprüfung durchgeführt und dokumentiert wird,
- die ordentliche Aufbewahrung der Dokumentationen sichergestellt ist.

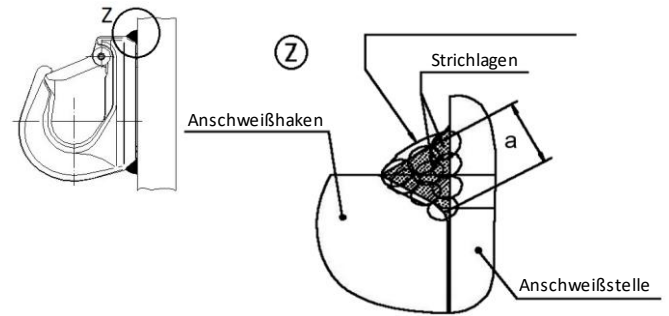
Entsorgen Sie Verpackungen umweltgerecht gemäß den lokalen Vorschriften.

4 KENNDATEN

Abschließende Vergütungs Lage



Skizze:



Nenngröße / Tragfähigkeit [t]	Artikel-Nr.	Maße [mm]							Masse ca. [kg]
		A	B	C	E	F	G	H	
1,12	F32751	94	77	24	85	51	26	24	0,5
2,0	F32752	120	97	30	107	65	33	28	1,0

Die Hakenrundkörper sind aus dem Werkstoff S355 geschmiedet.

5.2 Vorbereitende Maßnahmen

Stellen Sie sicher, dass die Anschweißfläche eben, trocken, frei von Rost, Farbe und Verunreinigungen und zum Schweißen geeignet ist (C-Gehalt $\leq 0,30\%$). Wählen Sie den Anschweißort so aus, dass die einzuleitenden Kräfte vom Bauteil mit ausreichender Sicherheit und ohne Verformungen aufgenommen werden können.

Nenngröße / Tragfähigkeit [t]	Prüfkraft MPF [kN]	Bruchkraft BF [kN]
1,12	27,5	43,9
2,0	49,0	78,5

5 SCHWEIßANWEISUNG

5.1 Allgemein

Werkstoff der Anschweißhaken: S355

Werkstoff der Anschweißstelle: C22, S235, S355 oder ähnlich

Folgende allgemeine Schweißvorschriften sind zu beachten:

- DIN EN ISO 2560 Schweißzusätze – Umhüllte Stabelektroden zum Lichtbogenhandschweißen
- DIN EN ISO 14341 Drahtelektroden und Schweißgut zum Metall Schutzgasschweißen
- ISO 3834-2 Qualitätsanforderungen für das Schmelzschweißen von metallischen Werkstoffen
- EN 1011-1, 2 Empfehlungen zum Schweißen metallischer Werkstoffe
- DIN EN ISO 9606-1 Prüfung von Schweißern
- DVS 0702-1 / 0711 Merkblatt – Anforderungen an Betrieb und Personal

Die Schweißung ist nur durch geschultes und berechtigtes Personal entsprechend der Qualifikation nach DIN EN ISO 9606 zulässig.

5.3 Bedingungen

Bringen Sie die Anschweißhaken so an,

- dass keine Gefahrenstellen (Quetschstellen, Scherstellen, drehende Teile) entstehen,
- dass die einzuleitenden Kräfte vom Bauteil ohne Verformungen aufgenommen werden können und dass unzulässige Beanspruchungen, z.B. durch außermittigen Lastangriff, vermieden werden,
- dass die einzuleitenden Kräfte mit ausreichender Sicherheit (mindestens 4-fach in Hauptbelastungsrichtung, mindestens 2,5-fach senkrecht dazu) vom Anschweißort für alle vorgesehenen Belastungsrichtungen aufgenommen werden können,
- dass die in die Anschweißhaken einzuhängenden Anschlagmittel nicht durch andere Bauteile beim späteren Betrieb abgelenkt werden,
- dass die Belastung im Hakenrund eingeleitet wird und sich die Belastungsrichtung möglichst parallel zur Längsachse des Hakens einstellt,
- dass eine Beschädigung von Anschlagmitteln, z.B. durch scharfe Kanten, ausgeschlossen ist,
- dass die Anschweißhaken leicht und ohne Behinderung zum An- und Aushängen erreicht werden können, auch im abgesetzten Zustand,
- dass ein unbeabsichtigtes Lösen der Anschlagmittel vermieden wird,
- dass sowohl beim Bagger- wie auch beim Hebezeugbetrieb keine Behinderungen durch Festhaken oder Hängenbleiben entstehen.

Beachten Sie die aufgeführten Schweißanweisungen.

Die Anschweißhaken sind nach dem Schweißen und vor der ersten Verwendung durch einen Sachkundigen zu prüfen. Diese Prüfung ist zu dokumentieren.

5.4 Schweißnahtmaße

Nenngröße / Tragfähigkeit [t]	Min. Schweißnahtdicke a [mm]	Schweißnahtquerschnitt [mm ²]
1,12	4	808
2,0	5	1 270

5.5 Schweißverfahren MAG

Schweißverfahren	Metall Aktivgasschweißen (MAG) DIN EN ISO 9606-1; Nr. 135		
Schweißfuge	gemäß Skizze		
Güteanforderung	Wurzel: DIN EN ISO 5817 - C Decklage: DIN EN ISO 5817 - C		
Drahtelektrode	EN ISO 14341-A:2011: ISO 14341-A-G 46 4 M21 3Si1		
Schweißposition	DIN EN ISO 9606-1: PA, PB, PF		
Vorwärmung Anschweißstelle	max. 150 °C		
Zwischenlagentemperatur	≤ 400 °C		
Nachträgliche Wärmebehandlung	400 °C - 20 °C anlassen und / oder Vergütungslagentechnik anwenden		
Lage	Wurzel	Decklage	Vergütungslage
Draht- bzw. Elektroden-Ø	1 mm	1,2 mm	1 oder 1,2 mm
Schweißstrom (=)	130 - 200 A	135 - 290 A	Siehe Wurzel oder Decklage
Polarität an der Elektrode	(= +)	(= +)	Hinweis: Die Vergütungslage ist nur auf dem Schweißgut aufzubringen. Der Kontakt zum Grundwerkstoff muss vermieden werden.
Spannung	19 – 25 V	19 – 32 V	
Schutzgas ISO 14175; M21	10 – 12 l/min	12 – 14 l/min	
Pendel- bzw. Strichlagen	Strichlagen	Strichlagen	

5.6 Schweißverfahren E-Hand

Schweißverfahren	Lichtbogenhandschweißen (E-Hand) DIN EN ISO 9606-1; Nr. 111			
Schweißfuge	gemäß Skizze			
Güteanforderung	Wurzel: DIN EN ISO 5817 - C Decklage: DIN EN ISO 5817 - C			
Drahtelektrode	DIN EN ISO 2560 A:2010: min. ISO 2560-A-E 38 4 B 42 H5			
Schweißposition	DIN EN ISO 9606-1: PA, PB, PF			
Vorwärmung Anschweißstelle	max. 150 °C			
Zwischenlagentemperatur	≤ 400 °C			
Nachträgliche Wärmebehandlung	400 °C - 20 °C anlassen und / oder Vergütungslagentechnik anwenden			
Lage	Wurzel	Decklage	Alternative Decklage	Vergütungslage
Draht- bzw. Elektroden-Ø	2,5 mm	3,2 mm	4,0 mm	1 oder 1,2 mm
Schweißstrom (=)	80 - 110 A	100 - 140 A	130 – 180 A	Siehe Wurzel oder Decklage
Polarität an der Elektrode	(= +)	(= +)	(= +)	Hinweis: Die Vergütungslage ist nur auf dem Schweißgut aufzubringen. Der Kontakt zum Grundwerkstoff muss vermieden werden.
Spannung	-	-	-	
Schutzgas ISO 14175; M21	-	-	-	
Pendel- bzw. Strichlagen	Strichlagen	Strichlagen	Strichlagen	

5.7 Sonstiges

- Min. Werte der Kerbschlagarbeit an ISO-V Proben KV = 27 J bei -40 °C (z.B. S355J4G3 oder S355NL, DIN EN 10025)
- Bei der Auswahl von anderen Werkstoffgütern als den oben angegebenen ist dieses mit den Herstellern von Werkstoff und Schweißzusatzwerkstoff abzuklären.
- Die verantwortliche Schweißaufsichtsperson -SAP- ist verantwortlich für die korrekte Einstellung des Schweißstroms bei Berücksichtigung der verschiedenen Schweißpositionen. Die Qualifikation hat nach DIN EN ISO 14731 vorzuliegen.
- Prüfen Sie die Schweißnaht auf Risse, Einschlüsse und Blasen.

6 BEDIENUNG

6.1 Allgemein

Die Sicherungsklappe muss immer formschlüssig in die Hakenspitze einschnäbeln, damit ein stabiler Sitz der Sicherung gewährleistet ist. Das Entfernen der Sicherungsklappe ist nicht zulässig.

Die Anschlagmittel müssen sich immer frei im Hakenmaul bewegen können.

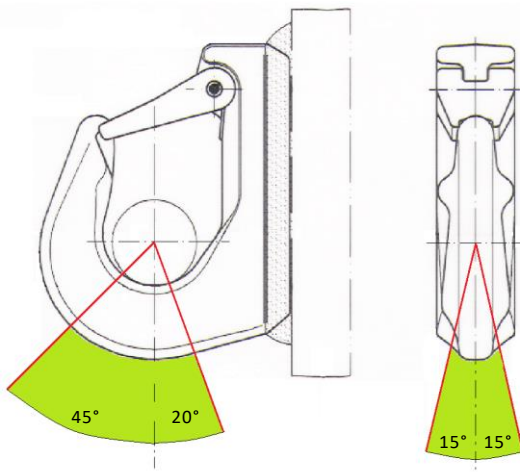
6.2 Temperatureinfluss

Der Verwendungstemperaturbereich beträgt -40 °C bis +200 °C.

Nach Erwärmung über die maximale Verwendungstemperatur dürfen die Anschweißhaken nicht mehr in Betrieb genommen werden.

6.3 Belastungsrichtungen

Zulässige Belastungsrichtungen zeigen die folgenden Skizzen:



6.4 Umgebungseinfluss

Die Verwendung in Umgebung mit Säuren, aggressiven oder korrosiven Chemikalien oder deren Dämpfen ist nicht zulässig.

Das Feuerverzinken oder galvanische Behandlungen sind nicht zulässig.

7 PRÜFUNGEN, INSTANDHALTUNG, ENTSORGUNG

7.1 Allgemein

Prüfungen und Instandhaltungen sind vom Betreiber zu veranlassen!

Prüfzyklen sind vom Betreiber festzulegen!

Eine Prüfung durch eine befähigte Person muss regelmäßig und mindestens jährlich durchgeführt und dokumentiert werden, bei starker Beanspruchung öfter. Spätestens nach drei Jahren muss eine zusätzliche Prüfung auf Rissfreiheit erfolgen. Eine Probelastung ist kein Ersatz für diese Prüfung.

Prüfungen werden z.B. in eine Kartei (DGVU I 209-062 bzw. DGVU I 209-063) eingetragen, die bei der Inbetriebnahme angelegt werden soll. Sie enthält die Kenndaten der Bauteile sowie Identitätsnachweise.

Nehmen Sie Anschweißhaken bei folgenden Mängeln sofort außer Betrieb:

- Verformung, Dehnung oder Bruch,
- Schnitte, Kerben, Risse, Anrisse, Quetschungen,
- starker Verschleiß im Hakenmaul,
- klemmende oder fehlende Sicherungsklappe,
- starke Korrosion,
- unleserliche Kennzeichnung.

7.2 Instandhaltung

Instandhaltungsarbeiten dürfen nur befähigte Personen durchführen!

Kleinere Kerben und Risse können durch sorgfältiges Schleifen unter Beachtung der maximalen Querschnittsreduzierung von 10 % sowie der Vermeidung von Kerben entfernt werden.

Dokumentieren Sie alle Instandhaltungsmaßnahmen.

7.3 Wechsel der Sicherungsklappe

Die Demontage erfolgt durch Austreiben des Spannstiftes.

Die Montage erfolgt durch Positionieren von Feder und Sicherungsklappe und Einschlagen des dickeren Spannstiftes. Der dünne Spannstift wird anschließend montiert. Achten Sie dabei darauf, dass dessen Schlitz entgegen der Schlitzlage des dickeren Spannstiftes positioniert ist.

Kontrollieren Sie die einwandfreie Funktion der Sicherungsklappe.

7.4 Prüfservice

THIELE bietet Ihnen die Prüfung und Instandhaltung von Anschweißhaken und Anschlagmittel durch qualifiziertes und geschultes Personal an.

7.5 Entsorgung

Führen Sie abgereifte Bauteile und Zubehörteile aus Stahl der Verschrottung gemäß den lokalen Vorschriften zu.

8 ERSATZTEILE

Verwenden Sie nur Original-Ersatzteile.

Ersatzteilsets beinhalten Sicherungsklappe, Feder und Spannstift.

Nenngröße / Tragfähigkeit [t]	Artikel-Nr. Ersatzteilset
1,12	F48730
2,0	F48732

9 LAGERUNG

Lagern Sie Anschweißhaken trocken und korrosionsschutz bei Temperaturen zwischen 0 °C und +40 °C.

10 THIELE BETRIEBS- UND MONTAGEANLEITUNGEN

Aktuelle Betriebs- und Montageanleitungen sind als PDF-Download auf der THIELE-Homepage verfügbar.



11 IMPRESSUM

THIELE GmbH & Co. KG

Werkstraße 3

58640 Iserlohn, Deutschland

Tel.: +49(0)2371/947-0

12 KONFORMITÄTSERKLÄRUNG

EG-Konformitätserklärung

gemäß Maschinenrichtlinie 2006/42/EG, Anhang II A für eine vollständige Maschine

Der Hersteller, die THIELE GmbH & Co. KG erklärt hiermit, dass

Anschweißhaken TWN 0850/1

konform sind mit den einschlägigen Bestimmungen der EG-Maschinenrichtlinie 2006/42/EG.

Folgende harmonisierte Normen wurden angewandt:

- DIN EN 12100 Sicherheit von Maschinen – Allgemein Gestaltungsleitsätze
- Risikobeurteilung und Risikominderung
- DIN EN 1677-1 Einzelteile für Anschlagmittel - Sicherheit

Folgender Prüfgrundsatz der Berufsgenossenschaft wurde angewandt:

- GS-OA 15-03 Grundsätze für die Prüfung und Zertifizierung von
Anbauhaken für Erdbaumaschinen im Hebezeugeinsatz

Diese Erklärung beinhaltet keine Zusicherung von Eigenschaften.
Sicherheitshinweise und Anleitungen der Produkte sind zu beachten.

Dokumentationsverantwortlicher

Rene Völz (Leitung Qualität und Umwelt), Tel.: +49(0)2371/947-541

Iserlohn am 06.04.2021

Dr. Michael Hartmann (Geschäftsführer)

