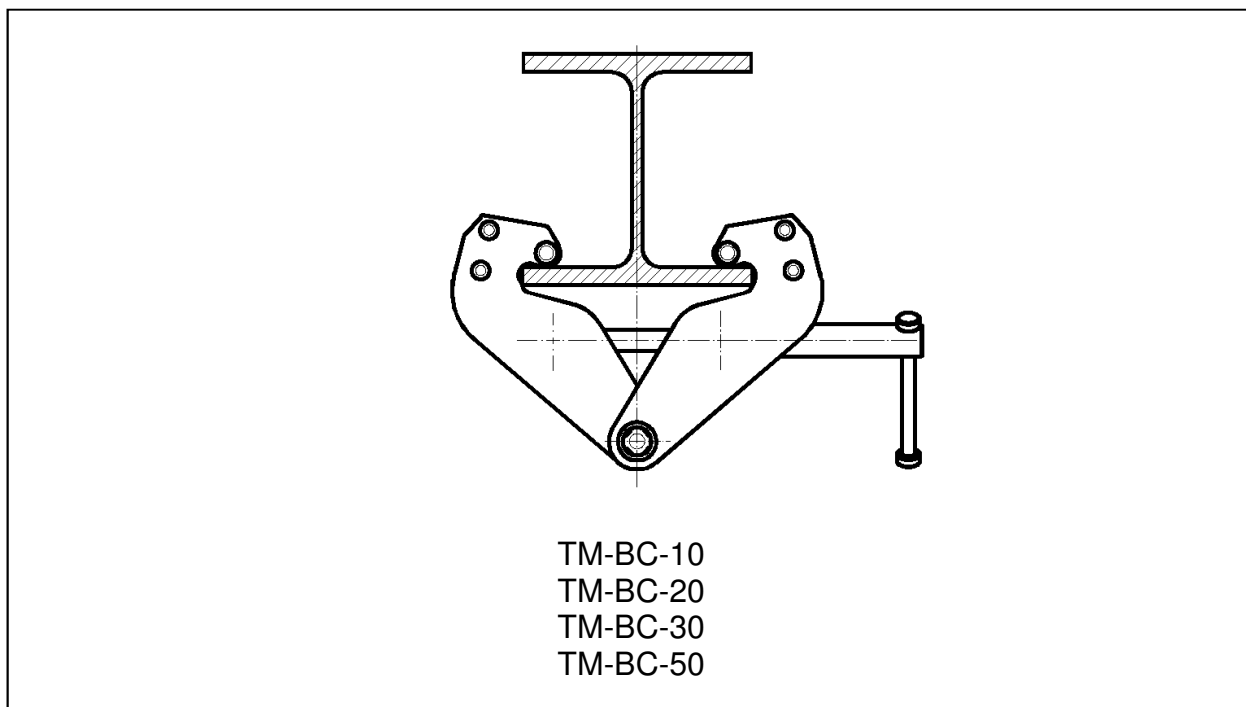


Gebruiksaanwijzing

TM-draagklemmen

Kopie van de Duitse originele handleiding zoals bedoeld in de EG-machinerichtlijn



TM-draagklemmen voldoen aan de EG-richtlijn machines 2006/42/EG en zijn gekeurd door de certificeringsinstantie van TÜV-Rheinland.

Deze gebruiksaanwijzing dient voor het gebruik van TM-draagklemmen te worden gelezen.

Zij bevat belangrijke informatie met betrekking tot de veiligheid en bediening.

Waarschuwing

TM-draagklemmen zijn niet bestemd voor het heffen, dragen of transporteren van personen en mogen voor deze doeleinden niet worden gebruikt!
Door niet-oordeelkundig gebruik kunnen lasten omlaag vallen en ernstig of dodelijk letsel tot gevolg hebben.

1 Algemene informatie

De THIELE-draagklemmen dienen voor het tot stand brengen van veilige bevestigingspunten aan stalen profielen.

De draagklemmen maken het opnemen van takels of lasten mogelijk.

Ze dienen slechts als verankering en zijn niet voor het hijsen in "hijstraversen" te gebruiken.

2 Veiligheidsinstructies

De volgende veiligheidsaanwijzingen geven een overzicht van de algemene handelwijzen voor het veilige gebruik van TM-draagklemmen. Het niet-naleven van deze veiligheidsinstructies kan dodelijk, ernstig lichamelijk letsel of materiële schade tot gevolg hebben. De volgende lijst pretendeert niet volledig te zijn.

1. Alleen personen, die geschoold zijn in veiligheidsmaatregelen en in de bediening van dit apparaat, mogen draagklemmen gebruiken.
2. Operators moeten de ter zake geldende ongevallenpreventievoorschriften (UVV) „Gebruiken van lastopneemvoorzieningen bij het gebruik van takels, BGR 500“, evenals de gebruiksaanwijzing kennen en geïnstrueerd zijn. Voor de montage en demontage mogen uitsluitend bevoegde personen conform BGR 500, hoofdstuk 2.8 een opdracht krijgen.
3. Controleer of de ophangpunten de in te leiden krachten kunnen opnemen.
4. Bouwkundige veranderingen, aan- of ombouwen zijn niet toelaatbaar.
5. Draagklemmen, die versleten, beschadigd, verbogen zijn of veranderd werden, mogen niet in gebruik genomen worden.
6. Draagklemmen mogen uitsluitend voor gangbare draagbalken en in het vastgelegde draagbalkbreedte-bereik worden toegepast.
7. Draagklemmen mogen niet in het arbeidsbereik van chassis worden gemonteerd.
8. Hef alleen lasten die kleiner of gelijk zijn met het draagvermogen van de draagklem (zie tabel technische gegevens).
9. Indien een last tegelijkertijd aan twee draagklemmen bevestigd wordt, moet het draagvermogen van iedere draagklem groter dan, resp. gelijk zijn aan de last.
10. Draagklemmen mogen niet als grijper of buffer worden gebruikt.
11. Draagklemmen mogen niet onder last worden geopend.
12. Draagklemmen loodrecht boven het zwaartepunt van de last positioneren. Nooit met een opgehangen takel „zijwaarts slepen“ of “schuin trekken“.
13. Nooit verboden verbindingen tussen draagklemmen en de last tot stand brengen.
14. Lasten moeten volgens -BGI 556 - "Informatie van de bedrijfsvereniging voor laders" aangeslaan worden.
15. Zorg er altijd voor dat u zelf en andere personen zich niet in het bewegingsbereik van de last (gevaarzone!) bevinden. Het verblijf van personen onder zwevende lasten is verboden.
16. Het hijsen / de lastbeweging mag pas worden gestart, wanneer gegarandeerd is dat de last correct bevestigd is en er zich in de gevaarzone geen personen ophouden.
17. Draagklemmen niet gebruiken bij laswerken.
18. Pas geen rukachtige belastingen toe.
19. Een last mag niet in omhoog geheven toestand zonder toezicht worden gelaten.
20. Aanwezige waarschuwingsetiketten niet verwijderen of bedekken.
21. Draagklemmen mogen alleen met handkracht en zonder greepverlenging van de hendel worden bediend.

22. Het gebruik van draagklemmen zonder uitdraaibeveiliging is verboden.
23. Draagklemmen dienen na het gebruik of wanneer ze niet bedrijfs gereed zijn tegen onbevoegd en verboden gebruik te worden beveiligd.
24. Draagklemmen mogen niet met water of hogedrukreinigers worden gereinigd.
25. Het gebruik onder chemische of corrosieve invloeden of in explosiegevaarlijke zones is niet toegestaan.
26. Draagklemmen bij het transport en de opslag tegen weersinvloeden beschermen.
27. Gebruik de draagklem niet voor het heffen van gevaarlijke goederen, zoals bijv. onder brand vloeibaar wordende of radioactieve materialen.
28. Gebruikstemperatuurbereik: -10 °C tot +50 °C.
29. Opslagtemperatuurbereik: 0 °C tot +40 °C.
30. Respecteer eventueel andere hier niet genoemde nationale voorschriften!

3 Eerste ingebruikname

Door de exploitant dienen vóór de eerste ingebruikname plaatselijke of andere voorschriften die betrekking hebben op een bijzonder gebruik van draagklemmen, in acht te worden genomen.

Voor het eerste gebruik dienen de gebruiksaanwijzing evenals de etiketten aan de draagklemmen te worden gelezen om een niet-oordeelkundig gebruik uit te sluiten. Verder dienen de navolgende punten in acht te worden genomen:

- Vóór de ingebruikname dienen de draagklemmen door een vakkundige persoon grondig ten aanzien van mogelijke beschadigingen tijdens het transport te worden gecontroleerd.
- Garantieproef en visuele controle door een deskundige.
- Vastlegging van keuringsintervallen en volgende keuringsdatum. De draagklem moet voorzien worden met een aanwijzing i.v.m. de volgende keuring.
- De gegevens van de draagklemmen dienen bijv. in een dienovereenkomstig bestand gedocumenteerd te worden.
- Vóór de ingebruikname van gebruikte draagklemmen dienen de gedocumenteerde keuringen en bijbehorende documentaties te worden gecontroleerd.
- Controleer de correcte werking van de schroefdraadspillen.

4 Bediening

1. Openen van de klemklauwen door de draadspil tegen de klok in te draaien.
2. Draagklem op de gewenste positie in de draagriem vastmaken.
3. Sluit de klemklauwen door de schroefdraadspil aan de hefboom met de klok mee te draaien. Draai de spil met de hand vast. Let op: klemgevaar!
4. Controle: De klemklauwen moeten de draagflens geheel omsluiten.
5. De last mag alleen in de draagbouten gehangen worden. Hefwerktuig of last zo aanslaan, dat het aanslagmiddel (bijv. haak, oog) midden op de draagbout ligt.
6. Bij een langdurig vaststaand gebruik dienen de draagklemmen regelmatig ten aanzien van hun correcte bevestiging te worden gecontroleerd.

Draagklemmen onmiddellijk buiten werking stellen, wanneer de volgende gebreken optreden:

- niet-leesbare aanduiding

- vervorming, sneden, inkepingen, groeven, scheuren, sterke corrosie
- gebruik buiten het toegestane temperatuurbereik
- bij zwaarlopende schroefdraadspil

5 Controle en keuringen

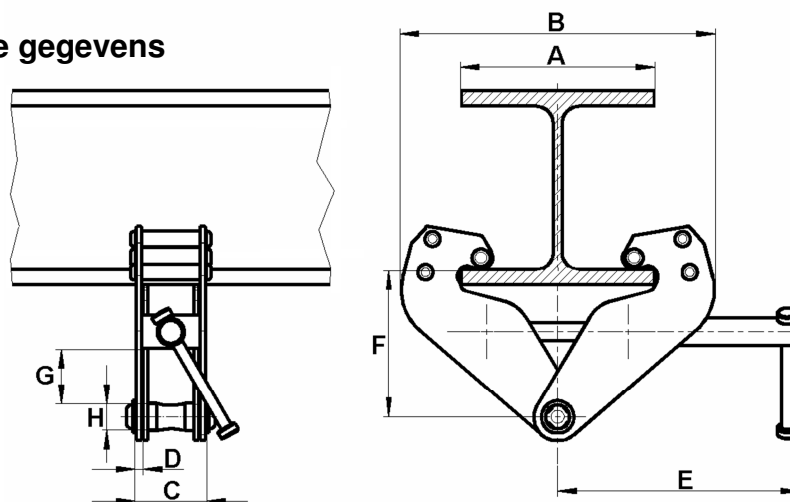
Vóór ieder gebruik moet de bediener de draagklem visueel controleren op beschadigingen of gebreken en ev. buiten gebruik nemen. De draagklem moet minstens éénmaal per jaar gekeurd worden door een geautoriseerde dienst, bij intensief gebruik vaker. Documenteer keuringen/onderhoud in het betreffende kaartregister. Na ten laatste 4 jaren moet de draagklem opnieuw gecertificeerd worden. De nieuwe certificering moet eveneens gebeuren na een reparatie, die alleen mag uitgevoerd worden door een geautoriseerde dienst.

De exploitant moet zorgen voor keuringen en onderhoud.

6 Onderhoud en reparatie

Op grond van de constructie mag een vereiste reparatie uitsluitend door een door ons geautoriseerde en instantie worden uitgevoerd. Reserveonderdelen zijn daarom alleen voor deze instanties verkrijgbaar.

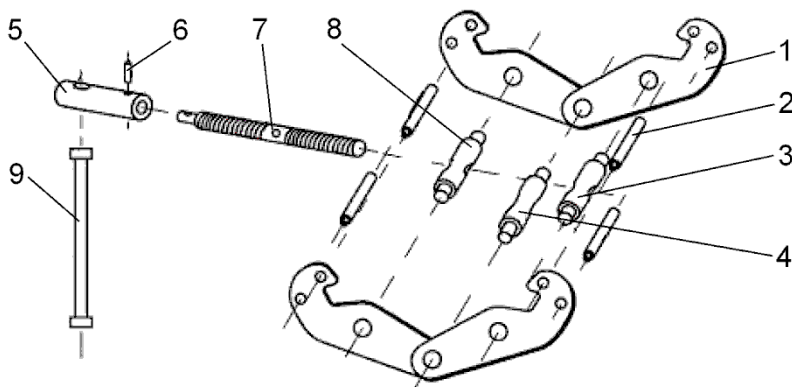
7 Technische gegevens



		Type	TM-BC-10	TM-BC-20	TM-BC-30	TM-BC-50
Draagvermogen (WLL)		[t]	1	2	3	5
Flensbreedte A		[mm]	75 - 220	75 - 220	80 - 320	80 - 320
Afmetingen	B _{min.}	[mm]	180	180	235	235
	B _{max.}	[mm]	360	360	490	490
	C	[mm]	64	74	103	110
	D	[mm]	5	6	8	10
	E	[mm]	215	215	260	260
	F _{min.}	[mm]	102	102	140	140
	F _{max.}	[mm]	155	155	225	225
	G _{min.}	[mm]	25	25	45	45
H	[mm]	22	22	24	28	
Gewicht		[kg]	4,5	5,0	9,5	11,0

Onderdelen

- 1 Klemklauw
- 2 Bout
- 3 Spilbout links
- 4 Draagbout
- 5 Adapter
- 6 Schroef
- 7 Schroefdraadspil
- 8 Spilbout rechts
- 9 Hefboom



8 Serviceadressen

THIELE GmbH & Co KG, Postfach 8040, 58618 Iserlohn, Tel. +49(0)2371/947-0

9 Garantie

Voor TM-draagklemmen wordt een garantie verleend van 1 jaar vanaf koopdatum voor materialen of uitvoeringen met gebreken. Slijtdelen evenals overbelaste of verkeerd gebruikte delen zijn uitgesloten van de garantie.

Bij gerechtvaardigde reclamatie wordt de draagklem gerepareerd of vervangen.

10 Documentaties

Bij iedere draagklem zijn deze gebruiksaanwijzing evenals een keuringscertificaat en een verklaring van overeenstemming gevoegd.

De gegevens in deze gebruiksaanwijzing dienen zorgvuldig ten aanzien van hun juistheid en volledigheid te worden gecontroleerd.

THIELE GmbH & Co. KG aanvaardt geen aansprakelijkheid voor uitval of schade, die evt. door het gebruik van de informatie uit deze documentatie ontstaat. Wijzigingen blijven voorbehouden.

THIELE behoudt zich het recht voor om producten zonder voorafgaande bekendmaking te wijzigen.

De auteursrechten aan deze documentatie berusten bij THIELE GmbH & Co. KG.

Ieder niet door de auteur goedgekeurd gebruik (bijv. kopiëren) is strafbaar en verplicht tot schadeloosstelling.