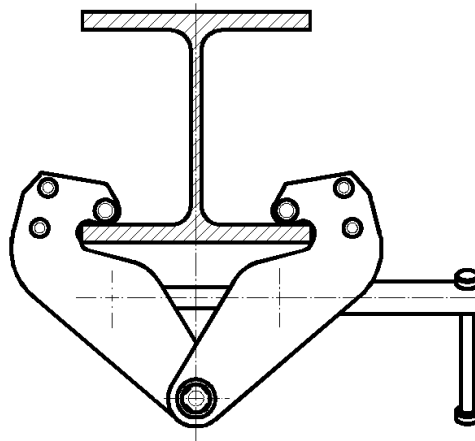


## Instrucciones de servicio

### Pinzas portantes TM

Copia del manual de operación original en alemán en el sentido  
de la Directiva de máquinas CE



TM-BC-10  
TM-BC-20  
TM-BC-30  
TM-BC-50



Las pinzas portantes TM son conformes a la directiva de maquinaria CE 2006/42/CE y su tipo está comprobado por el departamento certificador de la inspección técnica (TÜV) de Renania Palatinado.

Estas instrucciones de servicio han de ser leídas antes de utilizar las pinzas portantes TM  
Estas instrucciones contienen informaciones importantes  
en relación a la seguridad y el manejo.

#### Aviso

Las pinzas portantes no están concebidas para elevar, portar o transportar personas y no pueden utilizarse para esa finalidad.  
La utilización inadecuada puede provocar la caída de las cargas y provocar heridas graves o mortales.

## 1 Informaciones generales

Las pinzas portantes THIELE sirven para crear puntos de suspensión seguros en perfiles portantes de acero.

Las pinzas portantes posibilitan alojar elementos elevadores o cargas. Sirven solamente para el anclaje y no son apropiadas para elevar en "marcos de elevación".

## 2 Instrucciones de seguridad

Las siguientes indicaciones de seguridad dan un resumen sobre el método de manipulación general para la operación segura de los bornes de soporte TM. La inobservancia de estas instrucciones de servicio puede tener como consecuencia la muerte, heridas graves o daños materiales.

La relación siguiente no pretende ser exhaustiva.

1. Solamente las personas que fueron capacitadas en las medidas de seguridad y en la operación de este equipo pueden utilizar los bornes de soporte.
2. Los operarios han de conocer y estar instruidos sobre las prescripciones relativas a la protección de accidentes (UVV) "Operar dispositivos de presión de carga en funciones de elevación, BGR 500", así como sobre las instrucciones de servicio. Solamente puede encargarse el montaje y desmontaje a personas autorizadas según BGR 500, capítulo 2.8.
3. Verifique que los puntos de enganche pueden soportar las fuerzas que se realizarán.
4. No están permitidos los cambios constructivos, las construcciones o modificaciones.
5. Los bornes de soporte, los cuales están desgastados, dañados, doblados o fueron cambiados, no se deben poner en funcionamiento.
6. Las pinzas portantes solamente pueden utilizarse para portadores de comercialización habitual en el margen de anchos de portadores preespecificado.
7. No montar las pinzas portantes en el sector de trabajo de mecanismos de traslación.
8. Levante solamente las cargas, las cuales son más pequeñas o iguales de la capacidad de carga de los bornes de soporte. (Vea tabla Datos técnicos).
9. Si se sujeta una carga al mismo tiempo en dos bornes de soporte, la capacidad de carga de cada borne de soporte tiene que ser mayor y/o igual a la carga.
10. No utilizar las pinzas portantes como cuchara autoprensora ni amortiguador.
11. No abrir las pinzas portantes bajo carga.
12. Colocar las pinzas portantes verticalmente sobre el centro de gravedad de la carga. No "estirar oblicuamente" ni "arrastrar lateralmente" bajo ningún concepto con un aparato elevador colgado.
13. No crear bajo ningún concepto enlaces inadmisibles entre las pinzas portantes y la carga (p. ej. con un alambre).
14. Las cargas se deben sujetar según el BGI 556 - "Información de la asociación profesional para topes".
15. Cerciorarse siempre de que ni usted ni ninguna otra persona se encuentre en la zona de movimiento de la carga (zona de peligro). Está prohibida la permanencia de personas debajo de cargas suspendidas. No pasar nunca cargas por encima de personas.
16. No iniciar el proceso elevador / el movimiento de la carga hasta que no esté asegurado que la carga está fijada correctamente y que no haya ninguna persona en la zona de peligro.
17. No utilizar los bornes de soporte durante los trabajos de soldadura.
18. Evitar las sacudidas de la carga.
19. No dejar nunca una carga suspendida sin vigilancia.
20. No eliminar o tapar las etiquetas de advertencia existentes.

21. Manipular las pinzas de soldadura exclusivamente con la fuerza de la mano y sin la prolongación del mango de la palanca.
22. Prohibido utilizar las pinzas portantes sin seguro contra el desenroscado.
23. Asegurar las pinzas contra un uso inadecuado o no permitido después de utilizarlas o cuando no estén dispuestas para funcionar.
24. No limpiar las pinzas portantes con agua ni limpiador de alta presión.
25. Prohibida la utilización de las pinzas portantes bajo influencias químicas o corrosivas o en sectores con peligro de explosión.
26. Para el transporte y el almacenamiento, proteger las pinzas portantes contra las influencias atmosféricas.
27. No utilice las pinzas portantes para elevar mercancías peligrosas, como p. ej. materiales licuados a alta temperatura o radiactivos.
28. Campo de temperaturas de servicio: -10 °C a +50 °C.
29. Campo de temperaturas de almacenamiento: 0 °C a +40 °C.
30. ¡Considere aquí las normas nacionales y adicionales que no fueron mencionadas aquí!

### **3 Primera puesta en marcha**

Antes de la primera puesta en marcha, el explotador ha de respetar lo dispuesto en las prescripciones locales u otras prescripciones que se refieran a un uso especial de pinzas portantes. Antes de la primera utilización, leer las instrucciones de servicio así como la etiquetas dispuestas en las pinzas portantes, al objeto de excluir la posibilidad de que las pinzas se utilicen inadecuadamente.

Por lo demás, también se han de respetar los puntos siguientes:

- Antes de la puesta en marcha, las pinzas han de ser controladas a fondo por un experto al objeto de detectar si se han producido daños de transporte.
- Verificación visual y de función por un experto.
- Fijación de los intervalos de verificación y la próxima fecha de verificación. Los bornes de soporte se deben identificar con un aviso sobre la próxima verificación.
- Los datos de las pinzas portantes deberían documentarse, p. ej. en una ficha destinada a ello.
- Antes de la puesta en marcha de pinzas portantes usadas, controlar la documentación de las revisiones registradas.
- Compruebe la perfecta función de los husillos roscados.

### **4 Manejo**

1. Abra las mordazas de sujeción girando el husillo roscado en sentido contrario a las agujas del reloj.
2. Coloque la pinza portante en la posición deseada en la correa portante.
3. Cierre las mordazas girando el husillo roscado por la palanca en el sentido de las agujas del reloj. Apriete el husillo fuertemente. Atención: ¡Peligro de quedar atrapado!
4. Comprobación: Las mordazas han de rodear completamente la brida portante.
5. La carga se debe colgar solamente en el perno de soporte. Colocar el medio de elevación o la carga de la manera, que el medio de tope (por ejemplo gancho, ojal) está en el centro sobre el perno de soporte.
6. Compruebe regularmente que las pinzas portantes estén fijamente colocadas cuando éstas se utilicen durante mucho tiempo en un lugar determinado.

Dejar inmediatamente fuera de servicio las pinzas cuando éstas presenten las deficiencias siguientes:

- identificación ilegible
- deformaciones, cortes, entalladuras, muescas, fisuras, fuerte corrosión
- cuando la temperatura de servicio se encuentre fuera del campo de temperaturas admisible
- con el husillo roscado que se mueve con dificultad

## 5 Controles y verificaciones

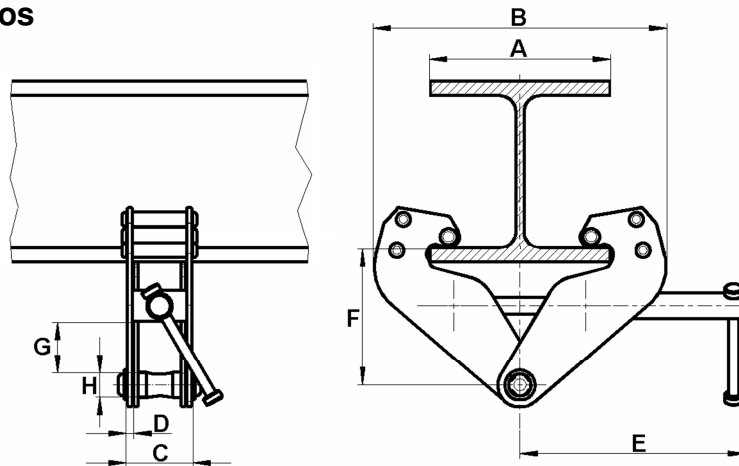
Antes del uso se deben verificar visualmente los bornes de soporte de daños o funciones de error por el operador, y dado el caso colocarlos fuera de funcionamiento. Mínimo una vez al año se debe verificar el borne de soporte por un lugar autorizado, si se usa frecuentemente, se debe verificar varias veces al año. Documente las verificaciones/conservaciones en el archivo correspondiente. Más tardar después de 4 años hay que certificar nuevamente el borne de soporte. También la nueva certificación se tiene que realizar después de una reparación, la cual se debe realizar solamente por un lugar autorizado.

**Las verificaciones y conservaciones se deben realizar por el operador.**

## 6 Conservación y reparación

Por la forma de construcción de las pinzas, las reparaciones solamente pueden ser realizadas por los servicios técnicos autorizados por nosotros y detallados. Por ello, las piezas de recambio solamente pueden adquirirse en estos servicios técnicos.

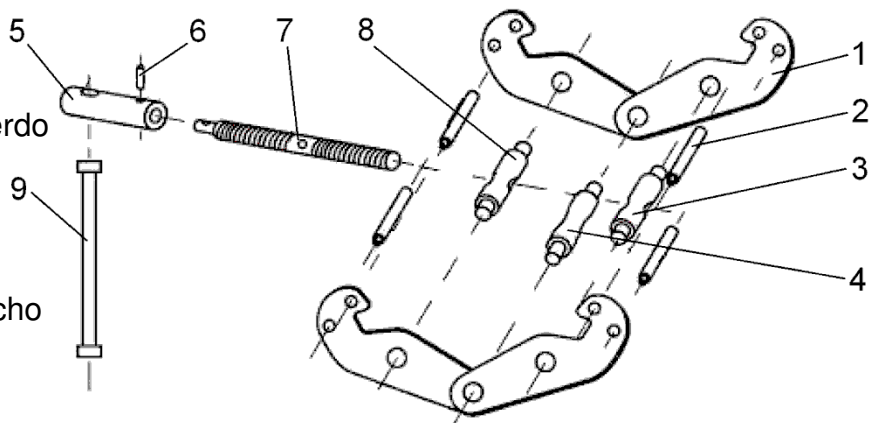
## 7 Datos técnicos



		Tipos ▶	TM-BC-10	TM-BC-20	TM-BC-30	TM-BC-50
Capacidad de carga (WLL)		[t]	1	2	3	5
Ancho de la brida A		[mm]	75 - 220	75 - 220	80 - 320	80 - 320
Dimensiones	B <sub>min.</sub>	[mm]	180	180	235	235
	B <sub>max.</sub>	[mm]	360	360	490	490
	C	[mm]	64	74	103	110
	D	[mm]	5	6	8	10
	E	[mm]	215	215	260	260
	F <sub>min.</sub>	[mm]	102	102	140	140
	F <sub>max.</sub>	[mm]	155	155	225	225
	G <sub>min.</sub>	[mm]	25	25	45	45
H	[mm]	22	22	24	28	
Peso		[kg]	4,5	5,0	9,5	11,0

## Componentes

- 1 mordaza prensora
- 2 perno
- 3 perno de husillo izquierdo
- 4 perno portador
- 5 adaptador
- 6 tornillo
- 7 husillo roscado
- 8 perno del husillo derecho
- 9 palanca



## 8 Direcciones de servicio técnico

THIELE GmbH & Co KG, Postfach 8040, 58618 Iserlohn, Tel. +49(0)2371/947-0

## 9 Garantía

Para los bornes de soporte TM se le otorga una garantía de 1 año a partir de la fecha de comprar para los materiales o las realizaciones con fallas. Las piezas de desgaste, así como las piezas que se utilizaron mal o tuvieron sobrecargas no están incluidas en la garantía. Cuando la reclamación es correcta, se reemplaza o se repara el borne de soporte.

## 10 Documentaciones

Todas las pinzas portantes van acompañadas de estas instrucciones de servicio, de un certificado de homologación de la inspección y la declaración de conformidad.

La exactitud e integridad de los datos contenidos en estas instrucciones de servicio han sido rigurosamente controladas.

THIELE GmbH & Co. KG no asume responsabilidad alguna por averías o daños que puedan ser producidos por la utilización de las informaciones contenidas en esta documentación. Reservado el derecho a realizar modificaciones. THIELE se reserva el derecho de modificar productos sin previo aviso.

La propiedad intelectual de esta documentación sigue siendo de THIELE GmbH & Co. KG.

Es punible cualquier utilización no autorizada por el autor (p. ej. la reproducción) y obliga a la indemnización por daños y perjuicios.