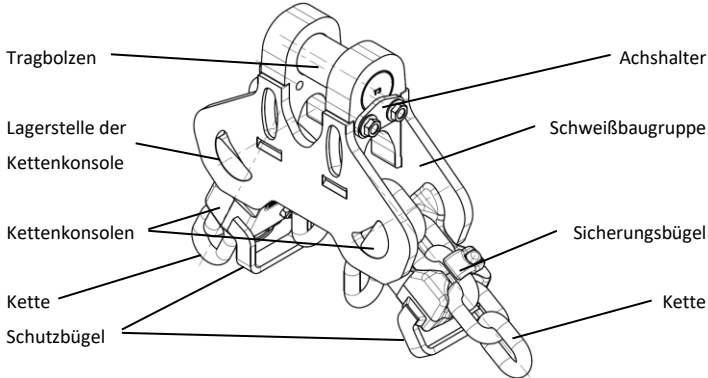


1 BESCHREIBUNG UND BESTIMMUNGSGEMÄßE

VERWENDUNG

M-Laschen des Typs NG13 G2 werden gebildet aus einer Schweißbaugruppe, bestehend aus Blechen und beweglich eingeschlossenen geschmiedeten Kettenkonsolen, dem oberen Tragbolzen und Sicherungssystemen zur Lagefixierung der Ketten in den Kettenkonsolen.



Die M-Laschen sind ausschließlich vorgesehen zum Anschlagen und Heben von Absatzcontainern mit Hilfe von speziellen LKW-Aufbauten, die i.d.R. über zwei hydraulisch betätigte Tragarme verfügen. Jeweils eine M-Lasche wird mittels Tragbolzen an die drehgelagerte Aufhängung am oberen Ende eines LKW-Tragarmes befestigt. M-Laschen werden als fester Bestandteil des LKW-Aufbaus mit Anschlagketten der Nenngröße (NG) 13 in Güteklasse 8 gemäß EN 818-2 oder Güteklasse 12 nach Lieferantenspezifikation sowie an den Kettensträngen befestigten Anschlagmitteln (z.B. Containerösen) zur lösaren Verbindung mit den vier Tragzapfen eines Containers eingesetzt.

Der zulässige Anschlagwinkel eines belastbaren Kettenstranges liegt im Bereich von 25° bis 60°, bezogen auf die Systemmitte (Siehe Kapitel 4).

Beachten Sie die Dokumentationen zu hier nicht aufgeführten Anschlagbauteilen, wie z.B. Containerösen oder Ketten!

M-Laschen dürfen nur mit Last beaufschlagt werden

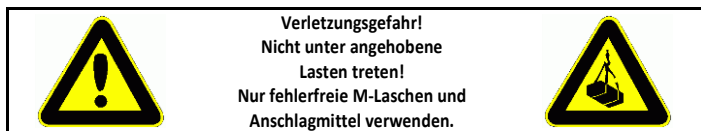
- im Rahmen der zulässigen Tragfähigkeit und Anschlagwinkel,
- im Rahmen der zulässigen Temperaturgrenzen,
- von unterwiesenen und beauftragten Personen,
- mit montierten und funktionsfähigen Sicherungssystemen,
- bei korrekter Montage,
- bei stehendem Fahrzeug.

Weitere Einschränkungen und Spezifikationen ergeben sich durch Hinweise aus der Betriebsanleitung des Fahrzeuges oder aus anderen Vorgaben des Fahrzeug- bzw. Aufbauherstellers.

M-Laschen sind gekennzeichnet mit der Gesenknnummer, einem 2- bzw. 3-stelligen Rückverfolgbarkeitscode und kundenspezifischer Artikelnummer.

M-Laschen erfüllen die EG Maschinenrichtlinie 2006/42/EG und weisen einen Betriebskoeffizienten von min. 4 bezogen auf die Tragfähigkeit auf.

2 SICHERHEITSHINWEISE



- Bediener, Monteure und Instandhalter haben insbesondere die Betriebsanleitungen des Fahrzeuges und Fahrzeugaufbaus sowie die berufsgenossenschaftlichen Dokumentationen DGUV V 1, DGUV R 100-500 Kap. 2.8, DGUV I 209-013 sowie die Normen DIN 685-5, DIN EN 818-1, DIN EN 818-2 und DIN EN 818-6 und ggf. weitere Herstellerangaben zu Ketten der Güteklasse 12 zu beachten.
- Außerhalb der Bundesrepublik Deutschland sind zusätzlich die spezifischen Vorschriften des Betreiberlandes zu berücksichtigen.
- Hinweise zu Sicherheit, Montage, Bedienung, Prüfung und Instandhaltung aus dieser Anleitung und den aufgeführten Dokumentationen sind den entsprechenden Personen zur Verfügung zu stellen.

- Sorgen Sie dafür, dass diese Anleitung während der Nutzungszeit des Produktes in örtlicher Nähe zum Produkt zur Verfügung steht.
- Wenden Sie sich bei Ersatzbedarf an den Hersteller.

- **Tragen Sie bei allen Arbeiten Ihre persönliche Schutzausrüstung!**
- **Unsachgemäße Montage und Verwendung können Personen- und/oder Sachschäden verursachen.**

- Montage und Demontage sowie Prüfung und Instandhaltung dürfen nur berechnigte und befähigte Personen ausführen.
- Bauliche Veränderungen sind unzulässig (z.B. Schweißen, Biegen, Abtrennen von Teilen, Anbringung von Bohrungen).
- Führen Sie vor jeder Benutzung eine Sichtprüfung durch.



- **Bediener haben vor jeder Verwendung eine Inaugenscheinnahme sowie eine Funktionsprüfung der Sicherungseinrichtungen/Sicherungsbügel durchzuführen. #**
- **Die in beiden am Fahrzeug befindlichen M-Laschen müssen mit Kettensträngen der gleichen Länge versehen sein (ungerade Gliederzahl).**
- **Die Nutzlänge zweier jeweils bzgl. der Fahrzeugmitte gegenüberliegender Kettenstränge muss gleich eingestellt sein.**

- Verschlissene, verbogene oder beschädigte M-Laschen oder Anschlagmittel dürfen nicht in Betrieb genommen werden.
- Es dürfen nur Lasten gehoben werden, deren Masse kleiner oder gleich der angegebenen Tragfähigkeit der M-Lasche ist.

- Angegebene Tragfähigkeit niemals überschreiten!
- Bringen Sie M-Laschen und Anschlagmittel nicht gewaltsam in Position.
- Prüfen Sie, dass die Last die einzuleitenden Kräfte ohne Verformung aufnehmen kann.

- Verdrehen und verknoten Sie Ketten nicht.
- Vermeiden Sie scharfe Kanten. Verwenden Sie Kantenschoner oder reduzieren Sie die Tragfähigkeit um 20 %.

- Anschlagwinkel einzelner Kettenstränge bezogen auf die Mittelebene der M-Lasche kleiner als 25° und größer als 60° sind nicht zulässig.
- Heben Sie nur Lasten, die frei beweglich und nicht verankert bzw. befestigt sind.

- Beanspruchen Sie Kettenglieder und Bauteile nicht auf Biegung.
- Verkürzungen von Kettensträngen sind nur mit der M-Lasche zulässig.
- Der Hebevorgang darf erst dann eingeleitet werden, wenn die Last richtig angeschlagen ist.

Stellen Sie immer sicher, dass Sie selbst und andere Personen sich nicht im Bewegungsbereich der Last (Gefahrenbereich) befinden.

- Halten Sie beim Hubvorgang Hände und andere Körperteile von Anschlagmitteln und M-Laschen fern.
- Entfernen Sie Anschlagmittel nur mit der Hand.
- Vermeiden Sie Stöße z.B. durch Anreißen der Last aus schlaffer Kette.

- Heben Sie eine Last niemals über Personen hinweg.
- Bringen Sie eine schwebende Last nicht ins Schaukeln.
- Angehängte Lasten sind ständig zu beaufsichtigen.
- Setzen Sie die Last nur an ebenen und dafür geeigneten Stellen ab.

- **Der Betrieb ohne funktionierende Sicherungseinrichtungen ist nicht zulässig.**
- Wenden Sie sich bei Unsicherheiten bzgl. Benutzung, Prüfung, Instandhaltung oder Ähnlichem an Ihre Sicherheitsfachkraft oder den Hersteller!

THIELE haftet nicht für Schäden, die sich aus der Missachtung der aufgeführten Vorschriften, Normen und Hinweise ergeben!

THIELE gibt für die Güteklasse 12 keine generelle Freigabe zum Zusammenbau von Bauteilen unterschiedlicher Hersteller!

Das Arbeiten ist grundsätzlich unter dem Einfluss von Drogen- und Alkoholkonsum (auch Restalkohol) sowie die Sinne beeinflussenden Medikamenten verboten!

3 ERSTINBETRIEBNAHME

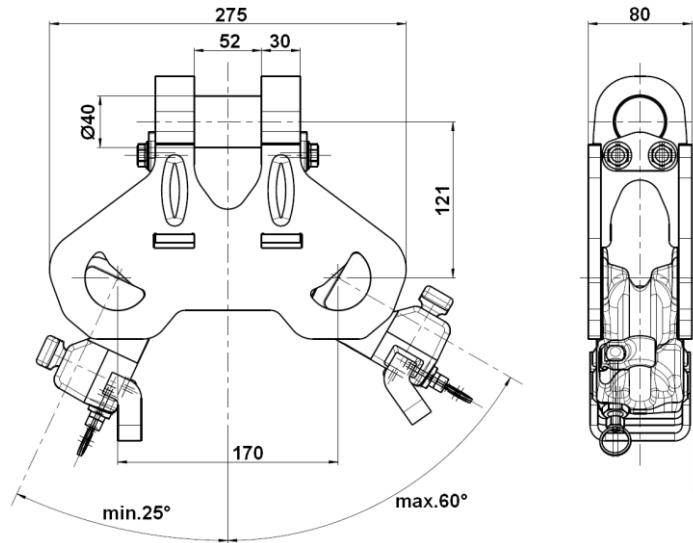
Stellen Sie bei der Erstinbetriebnahme sicher, dass

- die Bauteile der Bestellung entsprechen und unbeschädigt sind,
- Prüfzeugnis und Montageanleitung vorliegen,
- Kennzeichnungen und Dokumentationen übereinstimmen,
- die ordentliche Aufbewahrung der Dokumentationen sichergestellt ist.

Entsorgen Sie Verpackungen umweltgerecht gemäß den lokalen Vorschriften.

4 KENNDATEN

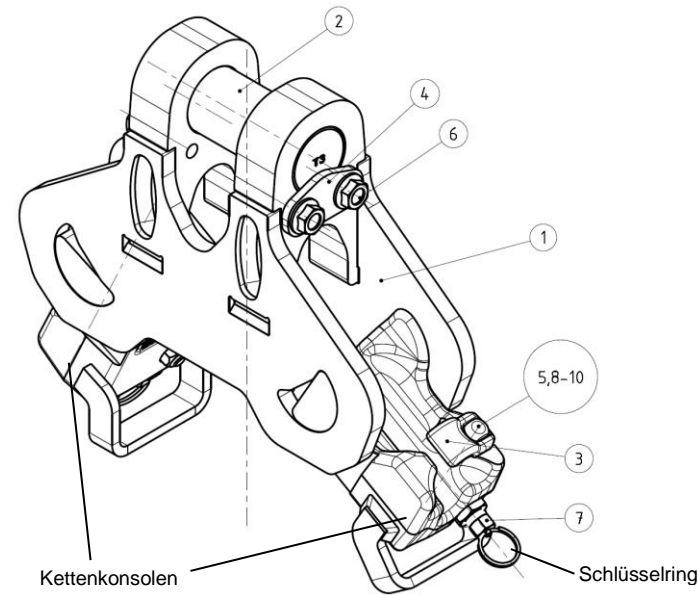
Die Tragfähigkeit wird durch den Betreiber in Abhängigkeit von Fahrzeugausführung und zu verwendender Kettengröße und Güteklasse festgelegt und dokumentiert.



Masse: 11,6 kg

5 MONTAGE UND DEMONTAGE

5.1 Übersicht der Positionen



5.2 Montage

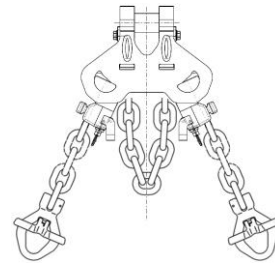
M-Laschen werden mit durch 2 Achshaltern (4) gesicherten Tragbolzen (2) an die drehgelagerte Aufhängung am LKW-Tragarm montiert. Montieren Sie die M-Laschen möglichst ohne weitere verbaute Anschlagmittel, wie z.B. den Ketten und bei abgesenkten LKW-Tragarmen.

- Bohrungen der M-Lasche fetten.
- M-Lasche ohne Tragbolzen positionieren.
- Rastbolzen (7) müssen zur Fahrzeugaußenseite zeigen.
- Bolzen (2) einschieben.
- Achshalter (4) mittels Schrauben (6) befestigen. Die Verbreiterung zeigt nach oben. Anzugsdrehmoment der Schrauben M10: 80 Nm
- Prüfen, dass sich die M-Lasche frei bewegen kann.

Anschließend können die Kette und die an ihren Enden vorgesehenen Anschlagmittel montiert werden.

Entriegeln Sie zur Kettenmontage beide Sicherungsbügel (3) (Siehe Kapitel 6).

Führen Sie nun den Kettenstrang mit ungerader Gliederzahl gemäß folgender Skizze durch die M-Lasche.



Achten Sie dabei darauf, dass die Kette nicht verdreht ist und beide Kettenenden so positioniert sind, dass nach Montage der Anschlagmittel diese bei Benutzung am Containerzapfen keine Verdrehung der Kette verursachen!

Prüfen Sie vor der Benutzungsfreigabe die Funktionsfähigkeit und Leichtgängigkeit aller Bauteile.

Verriegeln Sie abschließend die beiden Sicherungsbügel.

Kontrollieren Sie mehrfach das sichere Verriegeln des Sicherungsbügels (3) mit eingelegerter Kette. Dieses soll leichtgängig mit geringem Spiel, aber ohne zusätzlichen Druck auf den Sicherungsbügel erfolgen. #

5.3 Demontage

Entfernen Sie möglichst viele verbaute Anschlagmittel (Kette usw.) und entlasten Sie die betreffende M-Lasche vollständig.

Die Demontage erfolgt durch Entfernen mindestens eines Achshalters (4) und anschließendem Entfernen des Tragbolzens (2).

6 BEDIENUNG

Die tragende Kettenlänge kann an die Containergröße angepasst werden.

Nutzlänge der Ketten einstellen / Kette montieren:

- Mit einer Hand den Schlüsselring des Rastbolzens (7) nach unten ziehen.
- Gleichzeitig mit der anderen Hand den zugehörigen Sicherungsbügel (3) nach oben ziehen und dabei um 180° drehen. Anschließend Sicherungsbügel (3) und Schlüsselring loslassen.
- Die Kette kann nun nach oben entnommen werden. Sie kann nun stufig im mehrfachen Abstand von zwei Kettengliedern verschoben und anschließend wieder in die Kontur der Kettenkonsole eingelegt werden.
- Den Sicherungsbügel (3) wieder zurückdrehen bis er spür- und sichtbar einrastet.
- Prüfen Sie, dass die Kette nicht verdreht ist.
- Prüfen Sie, dass das in der Kettenkonsole liegende Kettenglied sauber in der Kettentasche liegt.
- Prüfen Sie, dass der Sicherungsbügel (3) nicht ohne Betätigung des Rastbolzens (7) entriegelt werden kann.



Alle Sicherungssysteme der Kettenkonsolen müssen bei allen Tragarmbewegungen geschlossen sein!

7 EINSATZBEDINGUNGEN

Verwendungs-Temperaturbereich: -20 °C bis +80 °C. Bei Verwendung außerhalb dieses Bereiches nehmen Sie mit dem Hersteller Kontakt auf.

Die Verwendung in Umgebung mit Säuren, aggressiven oder korrosiven Chemikalien oder deren Dämpfen ist nicht zulässig.

8 PRÜFUNGEN, INSTANDHALTUNG, ENTSORGUNG

8.1 Allgemein

Prüfungen und Instandhaltungen sind vom Betreiber zu veranlassen!

Prüfzyklen sind vom Betreiber festzulegen!

Eine Prüfung durch eine befähigte Person muss regelmäßig und mindestens jährlich durchgeführt und dokumentiert werden, bei starker Beanspruchung öfter. Spätestens nach drei Jahren muss eine zusätzliche Prüfung auf Rissfreiheit erfolgen. Eine Probelastung ist kein Ersatz für diese Prüfung.

Prüfungen werden z.B. in eine Kartei (DGUV I 209-062 bzw. DGUV I 209-063) eingetragen, die bei der Inbetriebnahme angelegt werden soll. Sie enthält die Kenndaten von Ketten und Bauteilen sowie die Identitätsnachweise.

Nehmen Sie Anschlagmittel bei folgenden Mängeln sofort außer Betrieb:

- Verformung, Dehnung und Bruch von Ketten oder Bauteilen,
- Schnitte, Kerben, Risse, Anrisse, Quetschungen,
- Verlängerung der Teilung einzelner Kettenglieder um mehr als 5 %,
- Abnahme der gemittelten Glieddicke um mehr als 10 % als Mittelwert aus zwei rechtwinklig zueinander durchgeführten Messungen,
- nicht einwandfrei funktionierende oder fehlende Sicherheitseinrichtungen,
- eingeschränkte Scharnierfähigkeit oder Rückstellfunktion,
- starker Verschleiß im Auflagebereich der Kettenglieder,
- übermäßiges Spiel des Tragbolzens,
- starke Korrosion, unleserliche Kennzeichnung.

Kettenverschleiß:

Werden M-Laschen vorwiegend oder immer mit der gleichen Längeneinstellung der Ketten betrieben, so besteht die Gefahr, dass insbesondere die in den Kettenkonsolen liegenden Kettenglieder einem erhöhten Verschleiß unterliegen. Es wird daher empfohlen, die Längeneinstellung nach Möglichkeit zu nutzen, um auch andere Kettenglieder in diesen Bereichen einzusetzen. Auch kann die regelmäßige Verwendung von Trockenschmiermittel (z.B. Fuchs Lubritec Gleitmo 582) das Verschleißverhalten günstig beeinflussen.

8.2 Instandhaltung

Instandhaltungsarbeiten dürfen nur befähigte Personen durchführen!

Kleinere Kerben und Risse können durch sorgfältiges Schleifen unter Beachtung der maximalen Querschnittsreduzierung von 10 % sowie der Vermeidung von Kerben entfernt werden.

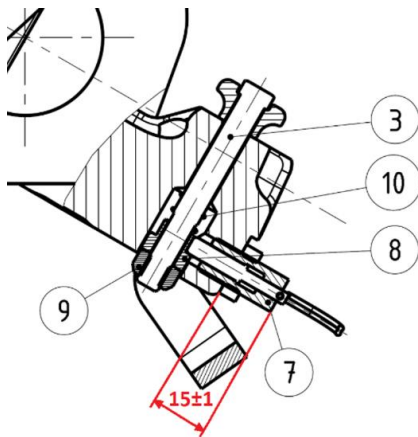
Dokumentieren Sie alle Instandhaltungsmaßnahmen.

Sorgen Sie für eine gute **Schmierung** der Tragbolzen und der Sicherungsbolzen mittels Schmiermittel Castrol Optimol White Paste T.

Schmieren Sie die Lagerstellen der Kettenkonsolen (halbkreisförmige Bolzenkontur) regelmäßig. Heben Sie dazu die unbelasteten Kettenkonsolen an und benetzen die Gleitflächen mit dem o.g. Schmiermittel.

8.3 Sicherungssystem prüfen und einstellen

Den Aufbau des Sicherungssystems zeigt die folgende Skizze #:



Kontrollieren Sie regelmäßig die korrekte Funktion, leichte Beweglichkeit und Korrosionsfreiheit des Sicherungssystems.

Der Sicherungsbügel darf im verriegelten Zustand max. um 0,5 mm nach oben bewegt werden können. Die Einstellung erfolgt über die Sechskantmutter (9).

Kontrollieren Sie regelmäßig die korrekte Position des Rastbolzens (7), die durch das Maß 15 ±1 mm von Anlagefläche Kettenkonsole bis Ende Sechskant des Rastbolzens eingestellt wird. #

Bei Beschädigungen des Sicherungssystems tauschen Sie dieses komplett aus. #

Die Demontage der Einzelteile erfolgt nach dem Entfernen von Mutter (9) und Rastbolzen (7). #

Gehen Sie bei der Montage eines neuen Sicherungssystems wie folgt vor: #

1. Vorhandene Verunreinigungen oder Grate entfernen.
2. Bohrung für die Buchse (8) fetten, z.B. mit Castrol Optimol White T.
3. Sicherungsbügel mit Sicherungsbolzen (3) in Sicherungsstellung einlegen.
4. Druckfeder (10) und Buchse (8) mit kleinerem Durchmesser voraus von unten über den Sicherungsbolzen führen.
5. Mutter (9) aufschrauben, bis der Sicherungsbolzen ca. 2 mm herausragt.
6. Falls der Rastbolzen (7) keine Fleckbeschichtung hat, Kontermutter bis Ende aufschrauben und Gewinde für den Rastbolzen (7) mit mittelfestem Schraubensicherungsmittel benetzen. Dabei darauf achten, dass das Sicherungsmittel nicht den Sicherungsmechanismus festsetzen kann.
7. Rastbolzen einschrauben, dabei das Einstellmaß 15 ±1 mm einhalten.
8. Rastbolzen durch Festziehen der Kontermutter sichern.
9. Sicherungsbügel anheben und prüfen, ob sich dieser um mehr als 0,5 mm nach oben bewegen lässt. Falls ja, Mutter (9) weiter festdrehen. Diesen Punkt gegebenenfalls wiederholen.
10. Kette einlegen und die Funktionssicherheit des Sicherungssystems durch mehrfaches Ent- und Verriegeln prüfen. Gegebenenfalls Einstellungen korrigieren.
11. Nach positiven Prüfungen die Kontermutter des Rastbolzens am Übergang zur Kettenkonsole sowie die Mutter (9) am Übergang zum Gewindebolzen (5) mit Siegelack fixieren.

8.4 Prüfservice

THIELE bietet Ihnen die Prüfung und Instandhaltung von M-Laschen, Ketten-Gehängen und Zubehör durch qualifiziertes und geschultes Personal.

8.5 Entsorgung

Führen Sie abgereifte Bauteile und Zubehörteile aus Stahl der Verschrottung gemäß den lokalen Vorschriften zu.

9 ERSATZTEILE

Verwenden Sie nur Original-Ersatzteile.

Position	Anzahl	Bezeichnung	Artikel-Nr.
1	1	M-Lasche NG13 G2 komplett	F349430
2	1	Tragbolzen	F480382
3	2	Sicherungsbügel mit Gewindebolzen #	H3494312 #
4	2	Achshalter	H3494308
6	4	6kt-Schrauben gerippt	Z11417
7	2	Rastbolzen 717-6-M12x1,5-AK-NI mit Fleckbeschichtung	Z11418
8	2	Buchse	H3494306
9	2	Sechskantmutter M8, ISO 7042	Z04609
10	2	Druckfeder	Z11416

Reparaturset	Inhalt	Artikel-Nr.
Bolzensicherung	2 Achshalter 4 Schrauben	F3494303
Verriegelung (Sicherungssystem)	1 Sicherungsbügel mit Gewindebolzen # 1 Buchse 1 Druckfeder 1 Rastbolzen 1 Sechskantmutter	F3494302

10 LAGERUNG

Lagern Sie nicht verwendete M-Laschen trocken, gereinigt und korrosionsschutz bei Temperaturen zwischen 0 °C und +40 °C.

11 IMPRESSUM

THIELE GmbH & Co. KG, Werkstraße 3, 58640 Iserlohn, Deutschland

Tel.: +49(0)2371/947-0

Email: info@thiele.de